

# XO Peristaltikpumpe für XO 4 Unit Gebrauchsanleitung



YB-633  
Version 1.01

XO CARE A/S  
Usserød Mølle  
Håndværkersvinget 6  
DK 2970 Hørsholm  
Denmark

+45 70 20 55 11  
info@xo-care.com  
www.xo-care.com



---

Einführung.....	4
1 XO 4 Dokumentation .....	5
2 XO Pump - Eigenschaften .....	6
3 Vorbereitung und Installation.....	7
3.1 Montage von XO Pump .....	7
3.2 Spülwasserleitung .....	7
3.3 Verwendung von XO Pump mit XO Osseo / anderen Mikromotoren.....	7
3.4 Verwendung von XO Pump mit XO Scaler .....	7
3.5 Montage der Spülleitung.....	8
4 Steuerelemente .....	10
5 Konfiguration von XO 4 .....	10
6 Servicemitteilungen .....	11
7 Reinigung und Sterilisierung.....	12
7.1 Spülwasserleitung .....	12
7.2 Peristaltikpumpe .....	12
7.3 Schlauchschellen.....	12
7.4 Instrumentenaufhängung.....	12
8 Zubehör .....	13
9 Wartung und Sicherheit .....	14
10 Technische Daten.....	15

---

## Abbildungsverzeichnis

---

Abb. 1 Anschließen von XO Pump .....	7
Abb. 2 Foto des Verbindungsstücks für externe Spülung.....	8
Abb. 3 Montage der Leitung um das Pumpenrad.....	8
Abb. 4 Montage der Spülleitung mit Beutel .....	8
Abb. 5 Montage der Spülleitung mit Flasche oder Becher .....	9
Abb. 6 Anbringen von Haltearm und Schlauch.....	9
Abb. 7 Montage der Schlauchschellen.....	9
Abb. 8 Komplette montierte Schlauchleitung.....	9
Abb. 9 XO Fußanlasser (Steuerung von XO Osseo).....	10
Abb. 10 C-Knopf unter der Instrumentenbrücke.....	10

---

# Einführung

---

## Einführung

Unsere neue XO Pump ist eine als Zusatzgerät gelieferte Peristaltikpumpe für die sterile Spülung bei der Verwendung von XO Osseo, anderen Mikromotoren oder XO Scaler.

Wir empfehlen Ihnen in Ihrem eigenen Interesse, sich die Zeit zu nehmen, dieses Handbuch genau durchzulesen, um sich mit XO Pump und ihrer Funktionsweise bekannt zu machen.

Wir sind überzeugt davon, dass Sie XO Pump als wichtige Ergänzung für Ihre tägliche Praxis betrachten werden.

Wir danken Ihnen, dass Sie XO Pump gewählt haben.

**XO CARE A/S**

---

# 1 XO 4 Dokumentation

---

## 1 XO 4 Dokumentation

Dieses Dokument beschreibt die allgemeine Funktion von XO Pump in der XO 4 Unit.

Nähere Einzelheiten dazu finden Sie in folgenden Dokumenten:

- XO 4-1 oder XO 4-2 / XO 4-6 Quick Guide
- XO 4-1 oder XO 4-2 / XO 4-6 Configuration Guide
- XO Smart Link, User Guide

---

## 2 XO Pump - Eigenschaften

---

### 2 XO Pump - Eigenschaften

XO Pump ist eine Peristaltikpumpe als Zusatzgerät, die leicht an die XO 4 Unit angeschlossen und von dieser aus gesteuert werden kann.

XO Pump wird automatisch von der XO 4 Unit erkannt und kann natürlich leicht von verschiedenen XO 4 Units genutzt werden, wenn diese dafür vorbereitet sind.

XO Pump wird zusammen mit dem gewählten Instrument - Mikromotor oder Ultraschall-Scaler gesteuert.

Der Spülwasserstand entspricht den Einstellungen des verwendeten/gewählten Instruments. Es kann zwischen 3 verschiedenen Wasserständen gewählt werden.

## 3 Vorbereitung und Installation

### 3 Vorbereitung und Installation

#### 3.1 Montage von XO Pump

Schalten Sie die XO 4 Unit AUS.

Schließen Sie die Peristaltikpumpe an die XO 4 Unit an. Die XO Peristaltic Pump wird beim erneuten Anschalten von XO 4 automatisch erkannt.

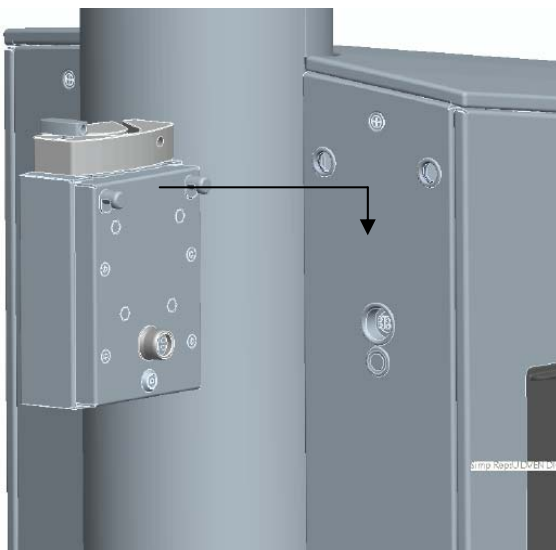


Abb. 1 Anschließen von XO Pump

#### 3.2 Spülwasserleitung

XO Pump wird mit 5 Sets von sterilisierten Einweg-Spülwasserleitungen.

Weitere Sets können Sie bei Ihrem Händler bestellen, siehe Abschnitt 8, Zubehör.

**Jedes Paket enthält:**

- Hauptleitung
- Zwei Ablaufschläuche (zur abwechselnden Verwendung)

**Die Hauptleitung** besteht aus drei Teilen:

- Einem Zulaufteil mit Beutelkanüle
- Einem Pumpenteil zwischen zwei Kunststoffverbindungssteilen
- Einem Transportteil mit einem männlichen Luer-Lock-Verbinder am Ende.

**Zwei Auslaufschläuche:**

- Einem weiblicher Luer-Lock-Verbinder mit einem Schlauchstück zur Verbindung mit einem Spülzulauf am Winkelstück (interne oder externe Bohrer kühlung)
- Einem weiblicher Luer-Lock-Verbinder mit zwei parallelen Leitungen zur Verbindung mit dem jeweiligen Spülzulauf am Winkelstück (interne oder externe Bohrer kühlung)



Das Schlauchset-Paket wurde durch Äthylenoxidgas sterilisiert. Die Sterilität kann nicht garantiert werden, wenn 1) das Paket geöffnet oder beschädigt ist oder 2) das auf dem Paket aufgedruckte Verfallsdatum abgelaufen ist.



Zur Beibehaltung der sterilen Verhältnisse sind die Vorschriften für die sterile Handhabung zu beachten.



Die Schlauchkits sind nur zur einmaligen Verwendung vorgesehen. Führen Sie keine erneute Sterilisierung durch.

**Achtung:** Abwarten Sie bitte stabile Sprühwasserversorgung, bevor das Instrument verwendet wird. Besonders nach Schlauchwechsel zu achten.

#### 3.3 Verwendung von XO Pump mit XO Osseo / anderen Mikromotoren

Je nach verwendetem Winkelstück ermöglicht das Schlauchkit vier verschiedene Spülarten:

- Nur externe Spülung
- Nur interne Spülung
- Kombination von externer & interner Spülung
- Keine Spülung (ermöglicht Spülung aus anderen Quellen)

#### 3.4 Verwendung von XO Pump mit XO Scaler

Bei der Verwendung der Peristaltikpumpe mit XO Scaler

benötigen Sie ein Verbindungsstück für die externe Spülung, wie nachfolgend gezeigt:



Abb. 2 Foto des Verbindungsstücks für externe Spülung

### 3.5 Montage der Spülleitung

Verbinden Sie die Spülleitung wie nachfolgend in Abb. 3 bis Abb. 8 dargestellt.



Abb. 3 Montage der Leitung um das Pumpenrad



Drehen Sie den kleinen Hebel entgegen dem Uhrzeigersinn, um das Gerät für die Leitung zu öffnen. Legen Sie die Leitung ein und schließen Sie das Gerät durch Drehen des Hebels in Uhrzeigerichtung.



Abb. 4 Montage der Spülleitung mit Beutel





Abb. 5 Montage der Spüleleitung mit Flasche oder Becher

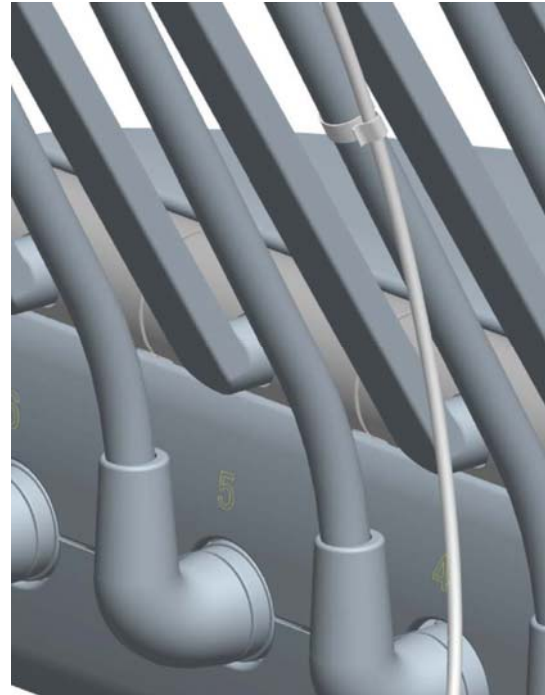


Abb. 7 Montage der Schlauchschellen

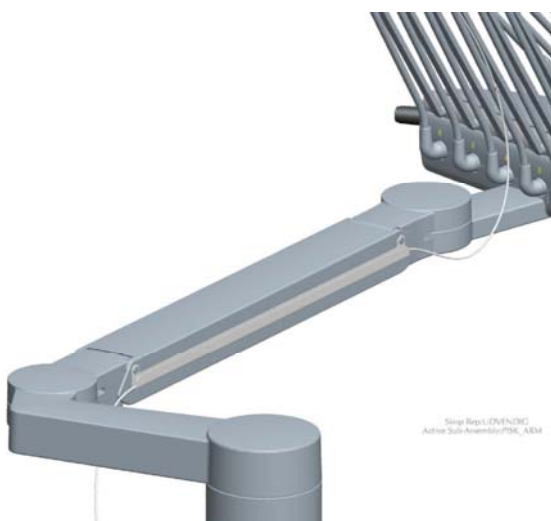


Abb. 6 Anbringen von Haltearm und Schlauch

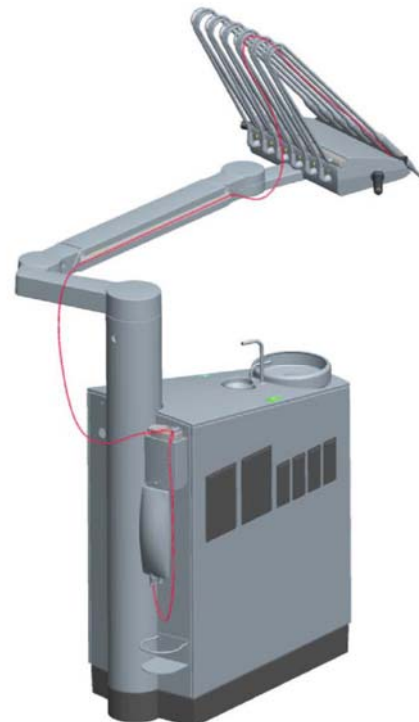


Abb. 8 Komplette montierte Schlauchleitung

## 4 Steuerelemente

### 4 Steuerelemente

Alle Funktionen werden über den XO Fußanlasser gesteuert. Einzelheiten zu den einzelnen Instrumenten entnehmen Sie bitte der XO 4 Kurzanleitung.

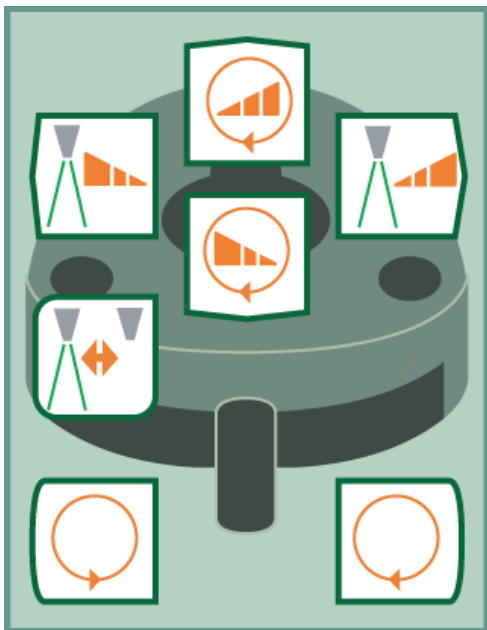


Abb. 9 XO Fußanlasser (Steuerung von XO Osseo)

#### ACHTUNG:

Wenn Ihre XO 4 Unit mit XO Smart Link läuft, entnehmen Sie bitte nähere Einzelheiten der XO Smart Link Kurzanleitung.

### 5 Konfiguration von XO 4

Wenn alle Instrumente eingesetzt sind, auf den Knopf unter der Instrumentenbrücke drücken:



Abb. 10 C-Knopf unter der Instrumentenbrücke

Das Display zeigt nun „PUMP“ an. Mithilfe des Joysticks auf dem XO Fußanlasser wählen, welche Halterung zusammen mit der Pumpe funktionieren soll. Nähere Einzelheiten siehe XO 4 Configuration Guide.

Wenn die Halterung gewählt ist, Leuchten grüne Dioden auf, wenn das betreffende Instrument entnommen wird.

Soll das Instrument wieder ohne XO Pumpe verwendet werden, ist im „PUMP“-Menü „NONE“ zu wählen.

---

## 6 Servicemitteilungen

---

### 6 Servicemitteilungen

Überblick über die Servicemitteilungen, die bei Verwendung von XO Pump auf dem Display erscheinen können:

Auf dem Display: **PUMP NOT READY**  
Grund: XO Pump wurde entfernt oder keine Verbindung mit der Einheit.  
Maßnahme: XO Pump korrekt montieren

Auf dem Display: **NO PUMP**  
Grund: XO Pump nicht mit der gewählten Aufhängung /dem Instrument verbunden.  
Maßnahme: XO Pump korrekt montieren  
Konfiguration von XO Pump kontrollieren.

## 7 Reinigung und Sterilisierung

### 7 Reinigung und Sterilisierung

#### 7.1 Spülwasserleitung

Das sterilisierte Schlauchkit ist nur zur einmaligen Verwendung vorgesehen. Werfen Sie es nach dem Gebrauch weg. Es kann nicht erneut sterilisiert werden.

#### 7.2 Peristaltikpumpe

Reinigen und desinfizieren Sie die Oberflächen der Pumpe mit einem sauberen Tuch und Dürr FD-322.



**Achten Sie darauf, dass kein Desinfektionsmittel vom Tuch tropft.**

#### 7.3 Schlauchschellen

Die Schellen für die Spülleitung können durch Autoklaven-Verfahren (Höchsttemperatur 135°C und mindestens 4 min.) sterilisiert werden.

#### 7.4 Instrumentenaufhängung

Die Instrumentenaufhängung kann in einem Thermodesinfektor (90°C) gereinigt werden.

Informationen über die anderen Teile erhalten Sie im XO 4 Gebrauchsanleitung.

XO-061 Verbindungsstück können durch Autoklaven-Verfahren (Höchsttemperatur 135°C und mindestens 4 min.) sterilisiert werden.



**Höhere Autoklaventemperaturen (Flash-Autoklave-Verfahren) und andere Sterilisierungsverfahren können zu einer Zerstörung der Bauteile führen.**

## 8 Zubehör

---

### 8 Zubehör

Lieferumfang von XO Pump:

<u>Art.nr.:</u>	<u>Artikel:</u>
AO-236	Haltearm
360195	Schlauchschellen
209190	Stange

Zusatzausrüstung:

XO-052	XO Holder für externe Spülung, einschl. Stange und 6 Stk. Flaschen für antimikrobielle Substanz.
XO-061	Verbindungsstück für externe Spülung XO Odontoson/XO Odontogain.
XO-055	Sterilisiertes, chirurgisches Einwegschlauch-Kit, 50 Stk.
IT-100	XO Smart Link

---

## 9 Wartung und Sicherheit

---

### 9 Wartung und Sicherheit

Bitte beachten Sie unbedingt folgende Anweisungen:

1. XO Pump ist in Übereinstimmung mit diesem Handbuch zu betreiben.
2. XO Pump und das Zubehör dürfen bei betriebstechnischen, elektrischen oder mechanischen Fehlern nicht verwendet werden.
3. XO Pump entspricht den allgemeinen Sicherheitsanforderungen der Norm IEC 60601-1
4. Technische Veränderungen, einschließlich Reparaturen, Anpassungen/Kalibrierungen und Modifizierungen, dürfen nur durch XO CARE A/S oder von XO CARE A/S autorisierte Fachleute vorgenommen werden.
5. XO Pump sollte im Zusammenhang mit der Durchsicht der gesamten Einheit mindestens alle zwei Jahre ebenfalls durchgesehen werden.

---

## 10 Technische Daten

---

### 10 Technische Daten

**Produktbezeichnung:**  
XO Peristaltik Pump

**Durchflussgeschwindigkeit der Spülflüssigkeit:**  
10 – 100 ml/min

**Klassifizierung:**  
Klasse 1, Typ B (IEC 601-1)  
Klasse IIa (MDD 93/42/EWG)

**Hersteller:**  
XO CARE A/S  
Usserød Mølle, Håndværkersvinget 6  
DK-2970 Hørsholm, Dänemark  
Tel.: +45 7020 55 11 Fax: +45 7020 5510  
E-Mail: sales@xo-care.com www.xo-care.com



XO ist ein eingetragenes Warenzeichen.

Keine Haftung für Druckfehler. XO CARE A/S behält sich das Recht vor, ohne vorherige Ankündigung Änderungen an den Spezifikationen des Produkts vorzunehmen.

© 2008 XO CARE. Alle Rechte vorbehalten.