



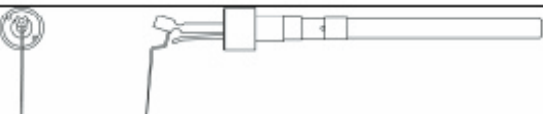




## INSTRUMENTE FÜR XO ODONTOSON / XO ODONTOGAIN









### PROPHYLAXIS

Heavy Duty, gerade 209010		Geeignet für Entfernung von Supra- und Subgingivalen Zahnstein, sowohl labial als lingual. Kann auch Interproximal benutzt werden um Zahnstein und andere harte Belege zu entfernen.
Heavy Duty, rechts 209012		Zum Entfernen von Supra- und Subgingivalen Zahnstein, besonders im 1. und 3. Quadrant.
Heavy Duty, links 209014		Zum Entfernen von Supra- und Subgingivalen Zahnstein, besonders im 2. und 4. Quadrant.
UNIVERSAL, 209080		Zum Entfernen von Supra- und Subgingivalen Verfärbungen und Zahnstein in allen Bereichen. Für die normale Zahnreinigung für Patienten mit moderaten Zahnstein und Belege.





### ENDODONTIC BEHANDLUNG

Endo-Instrument 209070		Das Endoinstrument wird für endodontische Behandlungen und die Wurzelkanal-Präparationen benutzt. Es sichert glatte Kanäle und erleichtert der Einführung von Gutta Perchas. Kann nur mit ODONTOSON Endofile ISO 15, 25, 40 benutzt werden.
Retro-Instrument, rechts 209093		Für endodontische Behandlungen. Retrograde Füllungen.
Retro-instrument, links 209096		Für endodontische Behandlungen. Retrograde Füllungen.

## PERIODONTIC BEHANDLUNG

Perio 209030			Entfernt Supra- und Subgingivalen Zahnstein und Belege in allen Bereichen. Geeignet für den Entfernung von Subgingivalen Zahnstein in Taschen bis 13 mm tiefe. Kann mit verschiedenen Antibakterielle Spülflüssigkeiten benutzt werden um eine Reduktion des Pathologischen Taschen zu erzielen. Das Instrument soll wie eine Periodontal Sonde benutzt werden. Die Instrumentenspitze sollte jedoch immer in Bewegung bleiben.
Thin Line, gerade 209034			Geeignet zum glätten und polieren nach eine Deputation mit anderen ODONTOSON Instrumente. Gute Zugangsmöglichkeit zum Furkationsbereiche. Sind auch für Wurzel-Glättungen geeignet, jedoch nur nach grober Reinigung mit anderem Odontoson Instrumente.
Thin Line, rechts 209036			Gute Zugangsmöglichkeit zum Furkationen 1. und 3. Kvadrant. Gleiche taktile Empfinden wie bei einer Sonde. Sollte nur nach einer größeren Deputation mit anderen ODONTOSON Instrumente benutzt werden.
Thin Line, links 209038			Gleichen Anwendungsbereichen wie Thin Line, Rechts, nur besonders geeignet für den 2. und 4. Quadrant.

## RESTORATIVE BEHANDLUNG

Kronenentferner 209060			Der Kronenentferner ist zum entfernen von Brücken und Kronen geeignet. Durch die Übertragung des Ultraschalls auf die Krone, wird der Zement gelockert. Nur für nicht-plastischen Zementtypen anwendbar.
CEM-Instrument 209090			Das CEM Instrument wird für das eingliedern von Keramik- und Porzellan-inlays benutzt. Es sichert eine Aktivierung und gleichmäßige Verteilung des Zementes.